

RX 20 Teknik Veri Sayfası

Elektrikli Forklift



[RX 20-14C/Li-Ion](#)

[RX 20-16C/Li-Ion](#)

[RX 20-16/Li-Ion](#)

[RX 20-16L/Li-Ion](#)

[RX 20-18/Li-Ion](#)

[RX 20-18L/Li-Ion](#)

[RX 20-20L/Li-Ion](#)

[RX 20-16P/Li-Ion](#)

[RX 20-16PL/Li-Ion](#)

[RX 20-18P/Li-Ion](#)

[RX 20-18PL/Li-Ion](#)

[RX 20-20P/Li-Ion](#)

[RX 20-20PL/Li-Ion](#)



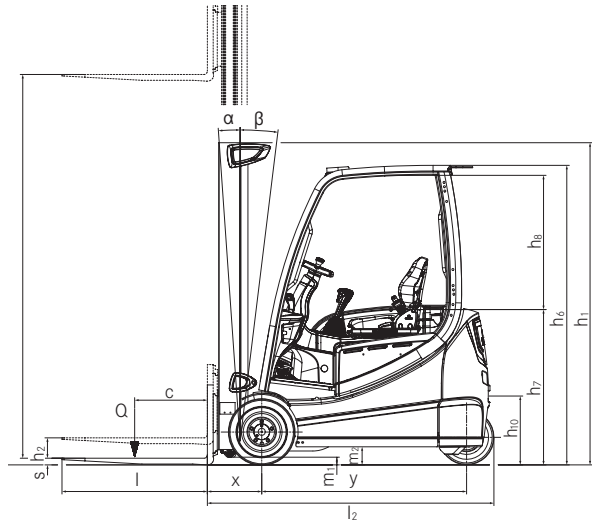
				STILL	STILL	STILL	STILL	STILL	STILL	STILL		
Ayrıntıcı işaretler	1.1	Üretici										
	1.2	Üreticinin adlandırması			RX 20-14C/Li-Ion	RX 20-16C/Li-Ion	RX 20-16/Li-Ion	RX 20-16L/Li-Ion	RX 20-18/Li-Ion	RX 20-18L/Li-Ion	RX 20-20L/Li-Ion	
	1.2.1	Üreticinin model numarası			6219	6220	6221	6222	6223	6224	6225	
	1.3	Kullanım			Elektrikli	Elektrikli	Elektrikli	Elektrikli	Elektrikli	Elektrikli	Elektrikli	
	1.4	İdare			Oturarak	Oturarak	Oturarak	Oturarak	Oturarak	Oturarak	Oturarak	
	1.5	Kaldırma kapasitesi/yük	Q	kg	1400	1600	1600	1600	1800	1800	2000	
	1.6	Yük merkezi	c	mm	500	500	500	500	500	500	500	
	1.8	Yük aralığı	x	mm	374	374	374	374	374	374	388	
	1.9	Dingil aralığı	y	mm	1319	1319	1409	1517	1409	1517	1517	
	Ağırlıklar	2.1	Akü dahil çalışma ağırlığı			kg	2926	3125	3057	3127	3231	3486
2.2		Aks yükü, yüklü	ön/arka		kg	3826/500	4160/565	4112/545	4133/594	4440/590	4450/769	4860/623
2.3		Aks yükü	ön/arka		kg	1498/1428	1500/1625	1520/1537	1611/1516	1524/1707	1612/1806	1689/1794
Lastikler/şase	3.1	Lastikler				Süperelastik	Süperelastik	Süperelastik	Süperelastik	Süperelastik	Süperelastik	
	3.2	Lastik boyutu	ön			180/70-8	180/70-8	180/70-8	180/70-8	200/50-10	200/50-10	
	3.3	Lastik boyutu	arka			125/75-8	125/75-8	125/75-8	125/75-8	140/55-9	140/55-9	
	3.5	Tekerlek adeti (x = etkin)	ön/arka			2x/2	2x/2	2x/2	2x/2	2x/2	2x/2	
	3.6	İz genişliği	ön/arka	b ₁₀ /b ₁₁	mm	932/168	932/168	932/168	932/168	942/172	942/172	942/172
Ölçüler	4.1	Asansör/çatal taşıyıcısının açısı	öne/arkaya	α/β	°	5/6	5/6	5/6	5/6	5/6	5/6	
	4.2	Asansör yüksekliği	kapalı olduğunda	h ₁	mm	2160	2160	2160	2160	2160	2160	
	4.3	Serbest kaldırma		h ₂	mm	150	150	150	150	150	150	
	4.4	Kaldırma		h ₃	mm	3180	3180	3180	3180	3180	3180	
	4.5	Asansör yüksekliği	yükseltildiğinde	h ₄	mm	3742	3742	3742	3742	3742	3742	
	4.7	Koruyucu tavan üzeri yükseklik (düşük şekil)		h ₆	mm	2035 (1949)	2035 (1949)	2035 (1949)	2035 (1949)	2035 (1949)	2035 (1949)	
	4.8	Oturma yüksekliği/ayakta durma yüksekliği		h ₇	mm	965	965	965	965	965	965	
	4.12	Bağlantı yüksekliği		h ₁₀	mm	473	473	473	473	473	473	
	4.19	Toplam uzunluk		l ₁	mm	2661	2661	2744	2852	2744	2866	
	4.20	Çatal arkasından itibaren uzunluk		l ₂	mm	1861	1861	1944	2052	1944	2066	
	4.21	Toplam genişlik		b ₁	mm	1099	1099	1099	1099	1149	1149	
	4.22	Çatalın kalınlığı		s	mm	40	40	40	40	40	40	
	4.22.1	Çatalın genişliği		e	mm	80	80	80	80	80	80	
	4.22.2	Çatalın uzunluğu		l	mm	800	800	800	800	800	800	
	4.23	Çatal taşıyıcı DIN 15173, sınıf/form A, B				ISO II A	ISO II A	ISO II A	ISO II A	ISO II A	ISO II A	
	4.24	Çatal taşıyıcısı genişliği		b ₃	mm	980	980	980	980	980	980	
	4.31	Asansör altı açıklık		m ₁	mm	≥90	≥90	≥90	≥90	≥90	≥90	
	4.32	Dingiler arası merkezin zemin arası açıklığı		m ₂	mm	114	114	114	114	114	114	
	4.33	1000 x 1200 palet çaprazlamasına koridor çalışma mesafesi		A _{st}	mm	3186	3186	3269	3377	3269	3390	
	4.34	800 x 1200 palet uzunlamasına koridor çalışma mesafesi		A _{st}	mm	3311	3311	3394	3502	3394	3516	
4.35	Dönüş yarıçapı		W _a	mm	1487	1487	1570	1678	1570	1678		
4.36	En küçük dönme mesafesi		b ₁₃	mm	-	-	-	-	-	-		
Performans verisi	5.1	Sürüş hızı (Blue-Q/Normal/Hızlı)	yüklü		km/h	16/16/20	16/16/20	16/16/20	16/16/20	16/16/20	16/16/20	
	5.1.1	Sürüş hızı (Blue-Q/Normal/Hızlı)	yüksüz		km/h	16/16/20	16/16/20	16/16/20	16/16/20	16/16/20	16/16/20	
	5.2	Kaldırma hızı	yüklü		m/s	0,54	0,53	0,53	0,53	0,52	0,45	
	5.2.1	Kaldırma hızı	yüksüz		m/s	0,75	0,75	0,75	0,75	0,75	0,63	
	5.3	İndirme hızı	yüklü/yüksüz		m/s	0,5/0,5	0,51/0,5	0,51/0,5	0,51/0,5	0,52/0,5	0,48/0,41	
	5.5	Çekiş	yüklü/yüksüz		N	5100/5100	5100/5200	5100/5200	5100/5200	4900/5100	4800/5100	4800/5000
	5.6	Maks. çekiş	yüklü/yüksüz		N	12300/7700	12300/7700	12300/7900	12300/8500	12000/7900	12000/8500	11900/8700
	5.7	Eğim tırmanma	yüklü/yüksüz		%	20,4/24	18,6/24	18,6/24	18,6/24	18,6/24	15,18,1	
	5.8	Maks. eğim tırmanma	yüklü/yüksüz		%	30,3/27,9	27,6/26	28/27,4	27,4/28,7	25,1/26	25,3/28,3	23/27
	5.9	Hızlanma zamanı/15 m (Blue-Q/Normal/Hızlı)	yüklü		s	5,7/5,4/5,1	5,7/5,4/5,1	5,7/5,4/5,1	5,7/5,4/5,1	5,8/5,5/5,2	5,8/5,5/5,2	5,8/5,5/5,3
5.9.1	Hızlanma zamanı/15 m (Blue-Q/Normal/Hızlı)	yüksüz		s	5,4/5,1/4,8	5,4/5,1/4,8	5,4/5,1/4,8	5,4/5,1/4,8	5,4/5,1/4,8	5,4/5,1/4,8		
5.10	Frenleme				Elektrik/mekanik	Elektrik/mekanik	Elektrik/mekanik	Elektrik/mekanik	Elektrik/mekanik	Elektrik/mekanik		
Elektrik motoru	6.1	Sürüş motoru, değerlendirme S2 60 min			kW	2x6,5	2x6,5	2x6,5	2x6,5	2x6,5	2x6,5	
	6.2	Kaldırma motoru, çıkış S3 15%			kW	11	11	11	11	11	11	
	6.3	DIN 43531/35/36 A, B, C, no göre akü				DIN 43531 B	DIN 43531 B	DIN 43531 A (B)	DIN 43531 A	DIN 43531 A (B)	DIN 43531 A (B)	
	6.4	Akü voltajı	U	V		48	48	48	48	48	48	
	6.4.1	Akü kapasitesi	K _s	Ah		625	625	625	750	625	750	
	6.5	Akü ağırlığı		kg		856	856	855	1013	855	1013	
	6.6	EN 16796'e göre enerji tüketimi		kWh/h		3,3	3,8	3,7	3,7	4,1	4,3	4,6
	6.7	Mal elleçleme (çevrim) performansı		t/h		116	135	131	133	141	149	155
6.8	Belirtilen çevrim performansı uyarınca enerji tüketimi		kWh/h		5,1	5,7	5,5	5,6	5,8	6,0	6,2	
Diğer	10.1	Eklentilerin çalışma basıncı			bar	240	240	240	240	240	240	
	10.2	Eklentilerin yağ hacmi			l/min	26,5	26,5	26,5	26,5	26,5	26,5	
	10.7	Sürücü kulağındaki ses seviyesi			dB(A)	<66	<66	<66	<66	<66	<66	
	10.7.1	Vücut titreşimleri: EN 13059'e göre ivme değerleri			m/s ²	<0,6	<0,6	<0,6	<0,6	<0,6	<0,6	
10.8	Çekme bağlantısı, parça/DIN tipi				Civata	Civata	Civata	Civata	Civata	Civata		

RX 20 Elektrikli Forklift
Heyecanladırıcı

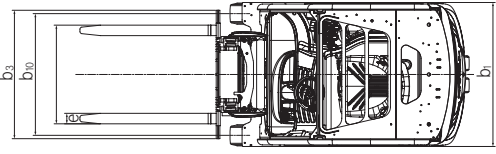
VDI 2198 kılavuzu ile uyumlu olan bu teknik özellik sayfası, sadece standart ekipmanlar için teknik değerleri gösterir.
Farklı lastikler, diğer asansörler, ek ekipmanlar vs. değişik sonuçları ortaya çıkarabilir.



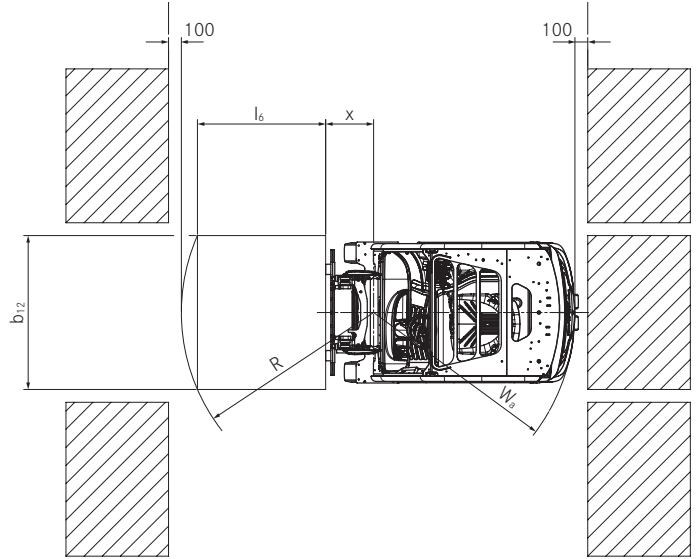
				STILL	STILL	STILL	STILL	STILL	STILL	
Ayrıntıcı işaretler	1.1	Üretici								
	1.2	Üreticinin adlandırması		RX 20-16P/Li-Ion	RX 20-16PL/Li-Ion	RX 20-18P/Li-Ion	RX 20-18PL/Li-Ion	RX 20-20P/Li-Ion	RX 20-20PL/Li-Ion	
	1.2.1	Üreticinin model numarası		6226	6227	6228	6229	6230	6231	
	1.3	Kullanım		Elektrikli	Elektrikli	Elektrikli	Elektrikli	Elektrikli	Elektrikli	
	1.4	İdare		Oturarak	Oturarak	Oturarak	Oturarak	Oturarak	Oturarak	
	1.5	Kaldırma kapasitesi/yük	Q	kg	1600	1600	1800	1800	2000	
	1.6	Yük merkezi	c	mm	500	500	500	500	500	
	1.8	Yük aralığı	x	mm	374	374	374	374	388	
	1.9	Dingil aralığı	y	mm	1429	1537	1429	1537	1429	
Ağırlıklar	2.1	Akü dahil çalışma ağırlığı		kg	3018	3178	3254	3178	3474	
	2.2	Aks yükü, yüklü	ön/arka	kg	4098/520	4121/657	4439/616	4435/543	4858/616	
	2.3	Aks yükü	ön/arka	kg	1520/1498	1612/1567	1538/1717	1612/1567	1616/1858	
Lastikler/şase	3.1	Lastikler			Süperelastik	Süperelastik	Süperelastik	Süperelastik	Süperelastik	
	3.2	Lastik boyutu	ön		180/70-8	180/70-8	200/50-10	200/50-10	200/50-10	
	3.3	Lastik boyutu	arka		150/75-8	150/75-8	150/75-8	150/75-8	150/75-8	
	3.5	Tekerlek adeti (x = etkin)	ön/arka		2 x/2	2 x/2	2 x/2	2 x/2	2 x/2	
	3.6	İz genişliği	ön/arka	b ₁₀ /b ₁₁	mm	932/807	932/807	942/807	942/807	942/807
	4.1	Asansör/çatal taşıyıcısının açısı	öne/arkaya	α/β	°	5/6	5/6	5/6	5/6	
Ölçüler	4.2	Asansör yüksekliği	kapalı olduğunda	h ₁	mm	2160	2160	2160	2160	
	4.3	Serbest kaldırma		h ₂	mm	150	150	150	150	
	4.4	Kaldırma		h ₃	mm	3180	3180	3180	3180	
	4.5	Asansör yüksekliği	yükseltildiğinde	h ₄	mm	3742	3742	3742	3742	
	4.7	Koruyucu tavan üzeri yükseklik (düşük şekil)		h ₆	mm	2035 (1949)	2035 (1949)	2035 (1949)	2035 (1949)	
	4.8	Oturma yüksekliği/ayakta durma yüksekliği		h ₇	mm	965	965	965	965	
	4.12	Bağlantı yüksekliği		h ₁₀	mm	537	537	537	537	
	4.19	Toplam uzunluk		l ₁	mm	2837	2945	2837	2851	
	4.20	Çatal arkasından itibaren uzunluk		l ₂	mm	2037	2145	2037	2051	
	4.21	Toplam genişlik		b ₁	mm	1099	1099	1149	1149	
	4.22	Çatalın kalınlığı		s	mm	40	40	40	40	
	4.22.1	Çatalın genişliği		e	mm	80	80	80	80	
	4.22.2	Çatalın uzunluğu		l	mm	800	800	800	800	
	4.23	Çatal taşıyıcı DIN 15173, sınıf/form A, B				ISO II A	ISO II A	ISO II A	ISO II A	
	4.24	Çatal taşıyıcısı genişliği		b ₃	mm	980	980	980	980	
	4.31	Asansör altı açıklık		m ₁	mm	≥90	≥90	≥90	≥90	
	4.32	Dingiller arası merkezin zemin arası açıklığı		m ₂	mm	114	114	114	114	
	4.33	1000 x 1200 palet çaprazlamasına koridor çalışma mesafesi		A _{st}	mm	3362	3470	3362	3470	
	4.34	800 x 1200 palet uzunlamasına koridor çalışma mesafesi		A _{st}	mm	3487	3595	3487	3595	
	4.35	Dönüş yarıçapı		W _a	mm	1663	1771	1663	1771	
	4.36	En küçük dönme mesafesi		b ₁₃	mm	-	-	-	-	
Performans verisi	5.1	Sürüş hızı (Blue-Q/Normal/Hızlı)	yüklü	km/h	16/16/20	16/16/20	16/16/20	16/16/20	16/16/20	
	5.1.1	Sürüş hızı (Blue-Q/Normal/Hızlı)	yüksüz	km/h	16/16/20	16/16/20	16/16/20	16/16/20	16/16/20	
	5.2	Kaldırma hızı	yüklü	m/s	0,53	0,53	0,52	0,52	0,45	
	5.2.1	Kaldırma hızı	yüksüz	m/s	0,75	0,75	0,75	0,75	0,63	
	5.3	İndirme hızı	yüklü/yüksüz	m/s	0,51/0,5	0,51/0,5	0,52/0,5	0,52/0,5	0,48/0,41	
	5.5	Çekiş	yüklü/yüksüz	N	5000/5100	5000/5100	4800/5000	4800/5100	4700/5000	
	5.6	Maks. çekiş	yüklü/yüksüz	N	12300/7900	12300/8500	11900/8000	12000/8500	11900/8200	
	5.7	Eğim tırmanma	yüklü/yüksüz	%	18,6/24	18,6/24	18,6/24	18,6/24	15/18,1	
	5.8	Maks. eğim tırmanma	yüklü/yüksüz	%	27,8/27,8	27,6/28,9	24,8/26	25,4/28,6	22,9/25,1	
	5.9	Hızlanma zamanı/15 m (Blue-Q/Normal/Hızlı)	yüklü	s	5,7/5,4/5,1	5,7/5,4/5,1	5,8/5,5/5,2	5,8/5,5/5,2	5,8/5,5/5,3	
5.9.1	Hızlanma zamanı/15 m (Blue-Q/Normal/Hızlı)	yüksüz	s	5,4/5,1/4,8	5,4/5,1/4,8	5,4/5,1/4,8	5,4/5,1/4,8	5,4/5,1/4,8		
5.10	Frenleme			Elektrik/mekanik	Elektrik/mekanik	Elektrik/mekanik	Elektrik/mekanik	Elektrik/mekanik		
Elektrik motoru	6.1	Sürüş motoru, değerlendirme S2 60 min		kW	2x6,5	2x6,5	2x6,5	2x6,5	2x6,5	
	6.2	Kaldırma motoru, çıkış S3 15%		kW	11	11	11	11	11	
	6.3	DIN 43531/35/36 A, B, C, no göre akü			DIN 43531 A (B)	DIN 43531 A	DIN 43531 A (B)	DIN 43531 A	DIN 43531 A (B)	
	6.4	Akü voltajı	U	V	48	48	48	48	48	
	6.4.1	Akü kapasitesi	K _s	Ah	625	750	625	750	625	
	6.5	Akü ağırlığı		kg	855	1013	855	1013	855	
	6.6	EN 16796'e göre enerji tüketimi		kWh/h	3,6	3,8	4,1	4,0	4,5	
	6.7	Mal elleçleme (çevrim) performansı		t/h	129	135	142	139	155	
6.8	Belirtilen çevrim performansı uyarınca enerji tüketimi		kWh/h	5,5	5,7	5,8	5,8	6,2		
Diğer	10.1	Eklentilerin çalışma basıncı		bar	240	240	240	240	240	
	10.2	Eklentilerin yağ hacmi		l/min	26,5	26,5	26,5	26,5	26,5	
	10.7	Ses seviyesi L _{PAZ} (operatorün pozisyonu)		dB(A)	<66	<66	<65	<66	<66	
	10.7.1	Vücut titreşimleri: EN 13059'e göre ivme değerleri		m/s ²	<0,6	<0,6	<0,7	<0,6	<0,6	
10.8	Çekme bağlantısı, parça/DIN tipi			Civata	Civata	Civata	Civata	Civata		



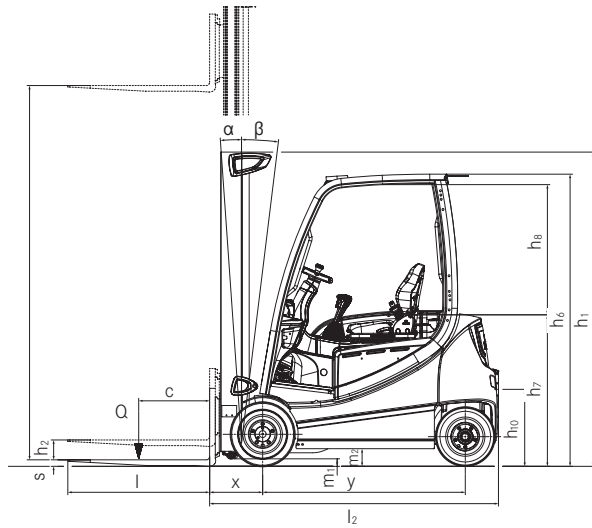
3-teker yan görünüş



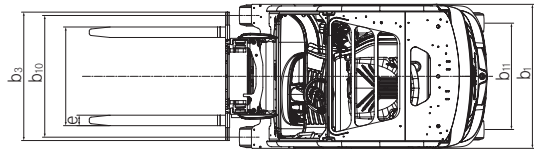
3-teker üstten görünüş



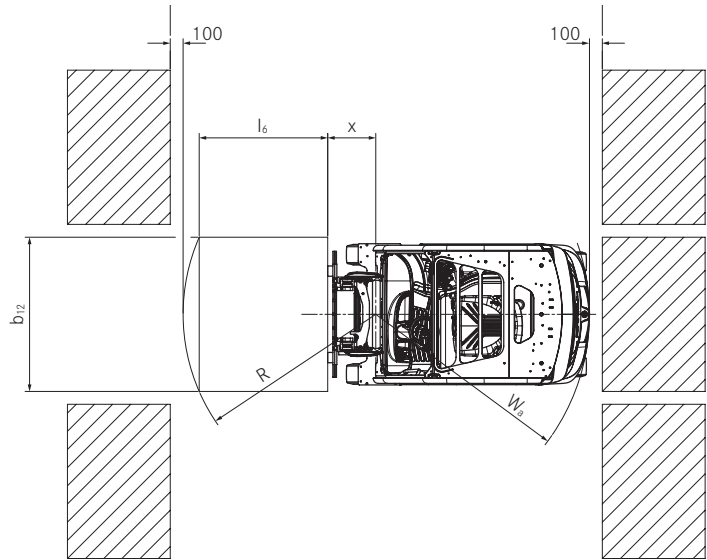
3-teker üstten görünüş



4-teker yan görünüş



4-teker üstten görünüş



4-teker üstten görünüş

RX 20 Elektrikli Forklift
Heyecanladırıcı



RX 20 Elektrikli Forklift
Asansör Tabloları



		Teleskopik asansör											NiHo asansör						Tripleks asansör									
RX 20-14C	Nominal kaldırma	h ₃	mm	2680	2780	2980	3180	3480	3880	4180	4680	5380	2860	2960	3160	3360	3560	3960	4170	4320	4620	4920	5220	5620	6070	6820	7870	
	Yükseklik	h ₁	mm	1910	1960	2060	2160	2310	2510	2660	2910	3260	1910	1960	2060	2160	2260	2460	1910	1960	2060	2160	2260	2460	2610	2860	3210	
	Serbest kaldırma	h ₂	mm	150	150	150	150	150	150	150	150	150	1365	1415	1515	1615	1715	1915	1366	1416	1516	1616	1716	1916	2066	2316	2666	
	Maksimum yükseklik	h ₄	mm	3242	3342	3542	3742	4042	4442	4742	5242	5942	3417	3517	3717	3917	4117	4517	4764	4914	5214	5514	5814	6214	6664	7414	8464	
	Asansörün açısı	öne/arkaya	α/β	°	5/6																							
	Çatal kilitleme pozisyonu merkezden-merkeze		mm	216/368/445/521/673/760																								
	Tekerler	arka		125/75-8(15x41/2-8)											125/75-8 (15x41/2-8)						125/75-8 (15x41/2 - 8)							
	Tekerler	ön		180/70-8 (18x7-8)											200/50-10						180/70-8 (18x7-8)							
	İz genişliği	ön/arka	mm	932/168											990						932/168							
	Maksimum genişlik	b ₁	mm	1099											1188						1099							

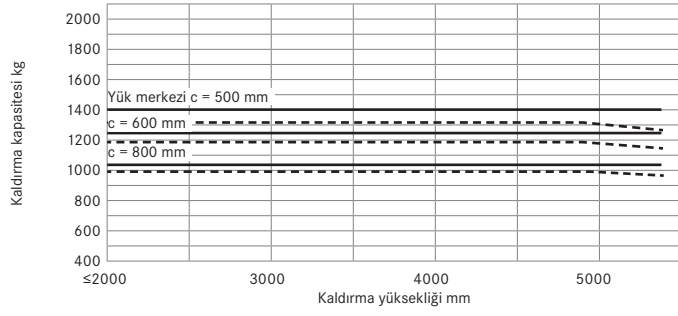
		Teleskopik asansör											NiHo asansör						Tripleks asansör									
RX 20-16 RX 20-16C, RX 20-16, RX 20-16L RX 20-16P, RX 20-16PL	Nominal kaldırma	h ₃	mm	2680	2780	2980	3180	3480	3880	4180	4680	5380	2860	2960	3160	3360	3560	3960	4170	4320	4620	4920	5220	5620	6070	6820	7870	
	Yükseklik	h ₁	mm	1910	1960	2060	2160	2310	2510	2660	2910	3260	1910	1960	2060	2160	2260	2460	1910	1960	2060	2160	2260	2460	2610	2860	3210	
	Serbest kaldırma	h ₂	mm	150	150	150	150	150	150	150	150	150	1261	1311	1411	1511	1611	1811	1308	1358	1458	1558	1658	1858	2008	2258	2608	
	Maksimum yükseklik	h ₄	mm	3315	3415	3615	3815	4115	4515	4815	5315	6015	3471	3571	3771	3971	4171	4571	4791	4942	5242	5542	5842	6242	6692	7442	8492	
	Asansörün açısı	öne/arkaya	α/β	°	5/6																							
	Çatal kilitleme pozisyonu merkezden-merkeze		mm	216/368/445/521/673/760																								
	Tekerler	arka		125/75-8 (15x41/2-8)											125/75-8 (15x41/2-8)						125/75-8 (15x41/2-8)							
	Tekerler	ön		180/70-8 (18x7-8)											200/50-10						180/70-8 (18x7-8)							
	İz genişliği	ön/arka	mm	932/168											990						932/168							
	Maksimum genişlik	b ₁	mm	1099											1188						1099							
Tekerler	arka		150/75-8											150/75-8						150/75-8								
Tekerler	ön		180/70-8 (18x7-8)											200/50-10						180/70-8 (18x7-8)								
İz genişliği	ön/arka	mm	932/807											990						932/807								
Maksimum genişlik	b ₁	mm	1099											1188						1099								

		Teleskopik asansör											NiHo asansör						Tripleks asansör									
RX 20-18 RX 20-18B, RX 20-18L RX 20-18P, RX 20-18PL	Nominal kaldırma	h ₃	mm	2680	2780	2980	3180	3480	3880	4180	4680	5380	2780	2880	3080	3280	3480	3880	4020	4170	4470	4770	5070	5470	5920	6670	7720	
	Yükseklik	h ₁	mm	1910	1960	2060	2160	2310	2510	2660	2910	3260	1910	1960	2060	2160	2260	2460	1910	1960	2060	2160	2260	2460	2610	2860	3210	
	Serbest kaldırma	h ₂	mm	150	150	150	150	150	150	150	150	150	1261	1311	1411	1511	1611	1811	1258	1308	1408	1508	1608	1808	1958	2208	2558	
	Maksimum yükseklik	h ₄	mm	3315	3415	3615	3815	4115	4515	4815	5315	6015	3443	3543	3743	3943	4143	4543	4692	4842	5142	5442	5742	6142	6592	7342	8392	
	Asansörün açısı	öne/arkaya	α/β	°	5/6																							
	Çatal kilitleme pozisyonu merkezden-merkeze		mm	216/368/445/521/673/760																								
	Tekerler	arka		140/55-9											140/55-9						140/55-9							
	Tekerler	ön		200/50-10											200/50-10						200/50-10							
	İz genişliği	ön/arka	mm	942/172											990						942/172							
	Maksimum genişlik	b ₁	mm	1149											1188						1149							
Tekerler	arka		150/75-8											150/75-8						150/75-8								
Tekerler	ön		200/50-10											200/50-10						200/50-10								
İz genişliği	ön/arka	mm	942/807											990						942/807								
Maksimum genişlik	b ₁	mm	1149											1188						1149								

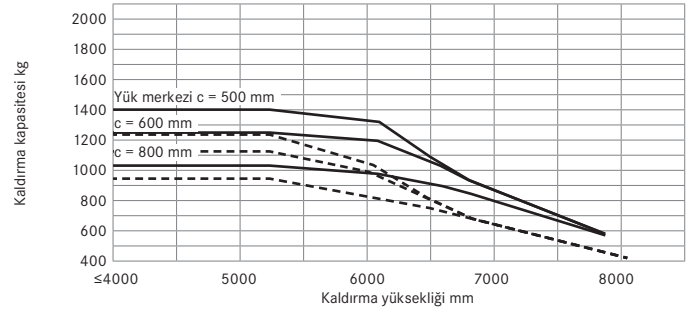
		Teleskopik asansör											NiHo asansör						Tripleks asansör									
RX 20-20 RX 20-20L RX 20-20P, RX 20-20PL	Nominal kaldırma	h ₃	mm	2650	2750	2950	3150	3450	3850	4150	4650	5350	2770	2870	3070	3270	3470	3870	4030	4180	4480	4780	5080	5680	6130	6880	7930	
	Yükseklik	h ₁	mm	1910	1960	2060	2160	2310	2510	2660	2910	3260	1910	1960	2060	2160	2260	2460	1910	1960	2060	2160	2260	2460	2610	2860	3210	
	Serbest kaldırma	h ₂	mm	150	150	150	150	150	150	150	150	150	1366	1416	1516	1616	1716	1916	1430	1480	1580	1680	1780	1980	2130	2380	2730	
	Maksimum yükseklik	h ₄	mm	3214	3314	3514	3714	4014	4414	4714	5214	5914	3334	3434	3634	3834	4034	4434	4594	4744	5044	5344	5644	6044	6694	7444	8494	
	Asansörün açısı	öne/arkaya	α/β	°	5/6																							
	Çatal kilitleme pozisyonu merkezden-merkeze		mm	216/368/445/521/673/760																								
	Tekerler	arka		140/55-9											140/55-9						140/55-9							
	Tekerler	ön		200/50-10											200/50-10						200/50-10							
	İz genişliği	ön/arka	mm	942/172											990						942/172							
	Maksimum genişlik	b ₁	mm	1149											1188						1149							
Tekerler	arka		150/75-8											150/75-8						150/75-8								
Tekerler	ön		200/50-10											200/50-10						200/50-10								
İz genişliği	ön/arka	mm	942/807											990						942/807								
Maksimum genişlik	b ₁	mm	1149											1188						1149								

RX 20 Elektrikli Forklift Ana Yük Kapasiteleri

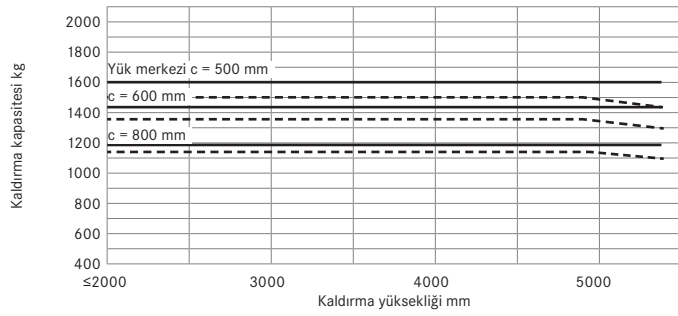
RX 20-14C Dupleks/NiHo asansör tek SE teker



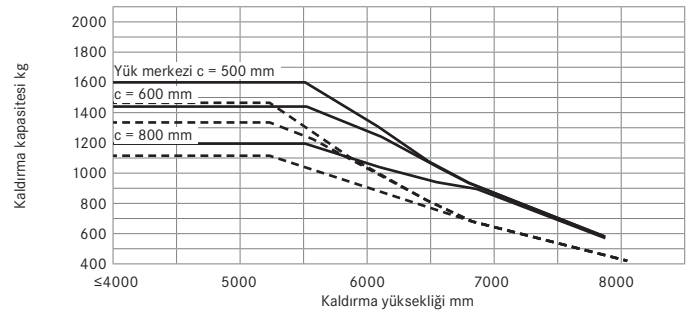
RX 20-14C Tripleks asansör tek SE teker



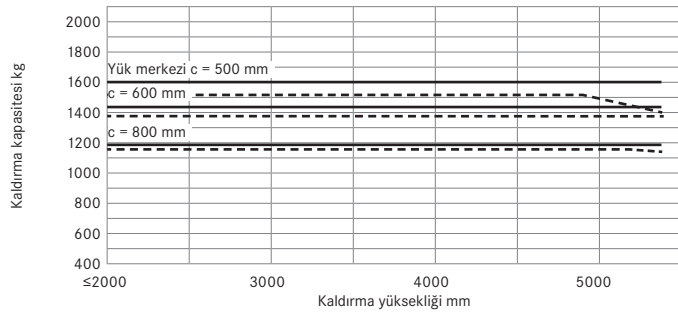
RX 20-16C Dupleks/NiHo asansör tek SE teker



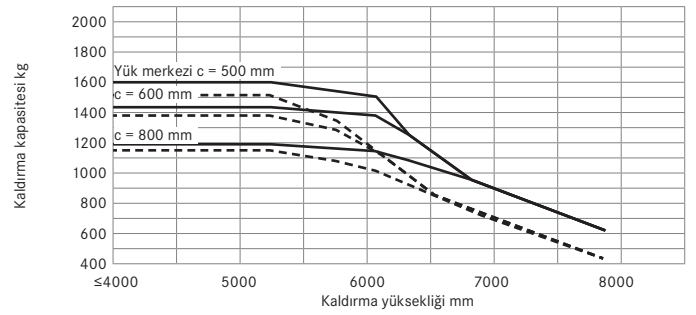
RX 20-16C Tripleks asansör tek SE teker



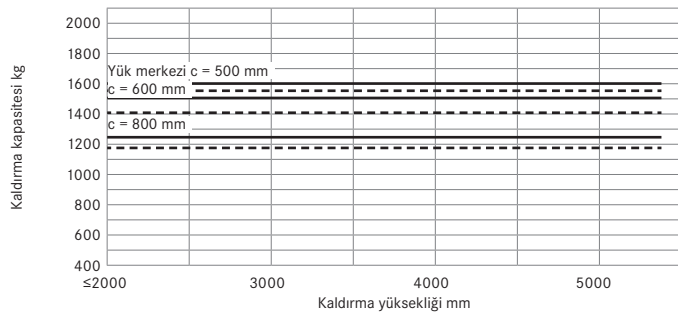
RX 20-16/RX 20-16P Dupleks/NiHo asansör tek SE teker



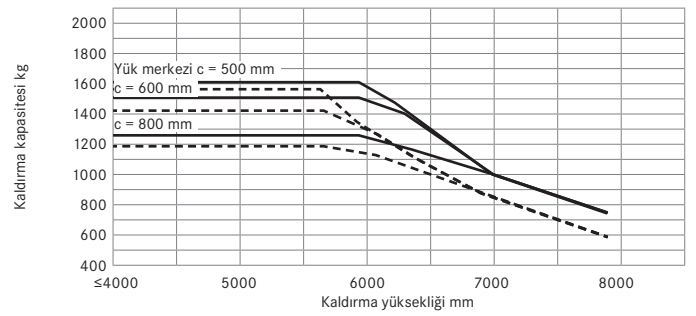
RX 20-16/RX 20-16P Tripleks asansör tek SE teker



RX 20-16L/RX 20-16PL Dupleks/NiHo asansör tek SE teker



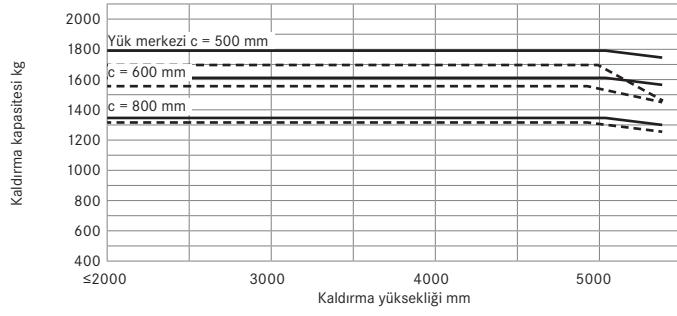
RX 20-16L/RX 20-16PL Tripleks asansör tek SE teker



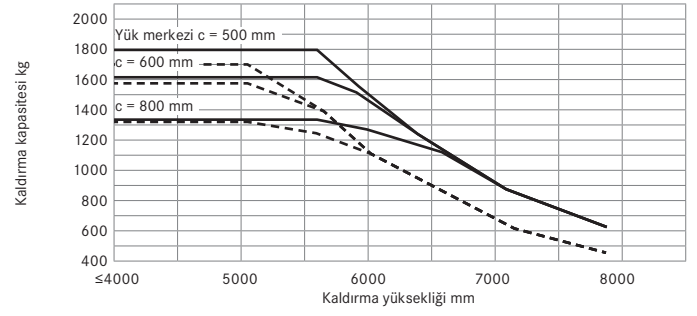
———— standart çatallarla - - - - - Entegre side shifter ve standart çatallar ile
Listelenmiş değerler forklift ekipmanına göre değişiklik gösterebilir

RX 20 Elektrikli Forklift Ana Yük Kapasiteleri

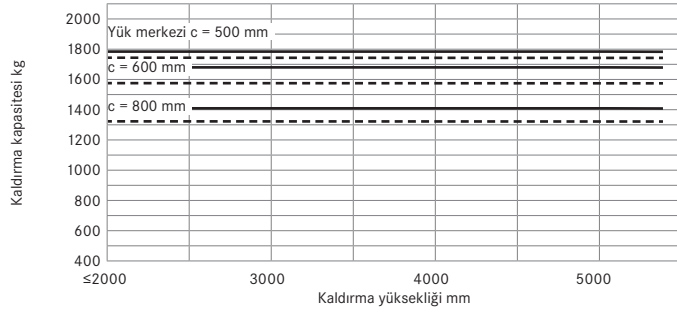
RX 20-18/RX 20-18P Dupleks/NiHo asansör tek SE teker



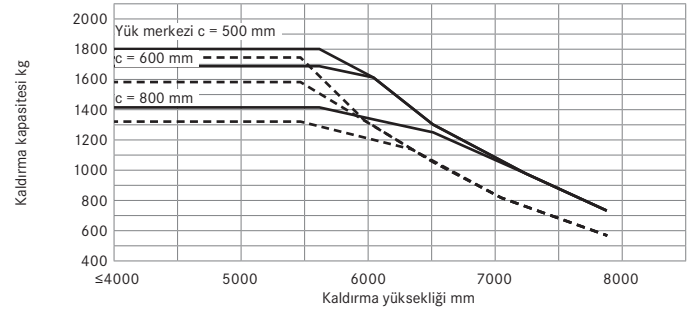
RX 20-18/RX 20-18P Tripleks asansör tek SE teker



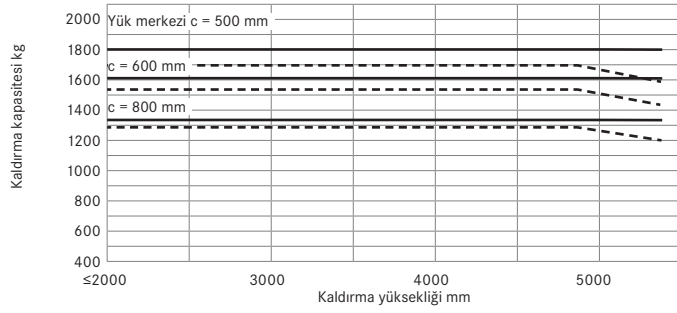
RX 20-18L Dupleks/NiHo asansör tek SE teker



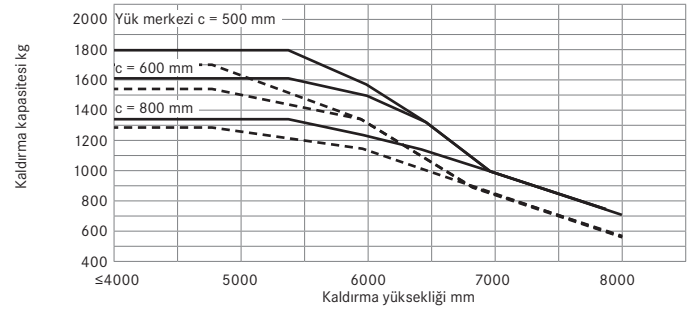
RX 20-18L Tripleks asansör tek SE teker



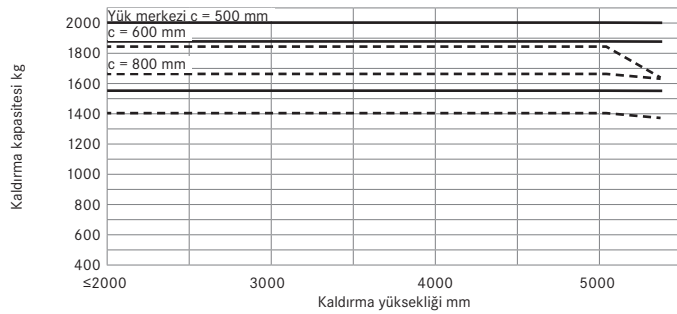
RX 20-18PL Dupleks/NiHo asansör tek SE teker



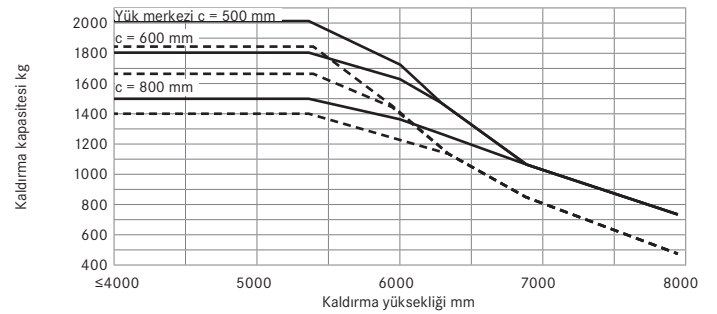
RX 20-18PL Tripleks asansör tek SE teker



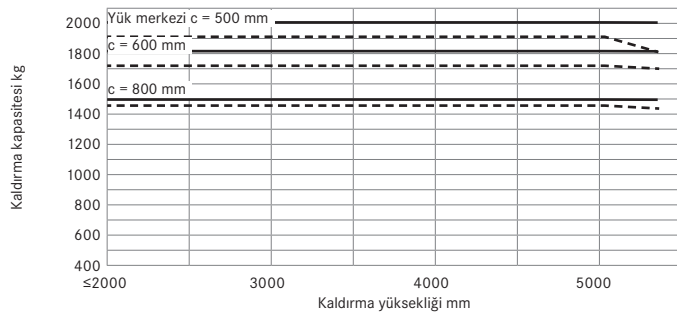
RX 20-20P Dupleks/NiHo asansör tek SE teker



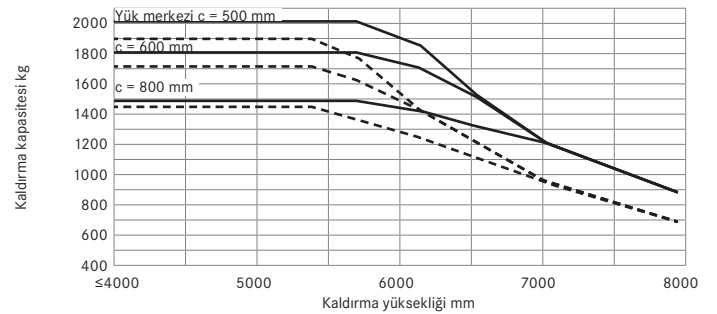
RX 20-20P Tripleks asansör tek SE teker



RX 20-20L/RX 20-20PL Dupleks/NiHo asansör tek SE teker



RX 20-20L/RX 20-20PL Tripleks asansör tek SE teker



— standart çatallarla - - - - Entegre side shifter ve standart çatallar ile
Listelenmiş değerler forklift ekipmanına göre değişiklik gösterebilir

RX 20 Elektrikli Forklift Detaylı resimler



Dışarıda kullanım için tamamen kapalı sürücü kabini ile dört tekerli versiyon



Yüksek ağırlıklı yükleri yüklerken çatal uçlarının optimum görünümü



Geniş erişim basamağı ve ayak boşluğu



Akü değişimsiz merkezi olmayan yerlerde şarj yapılması için isteğe bağlı yerleşik şarj cihazı

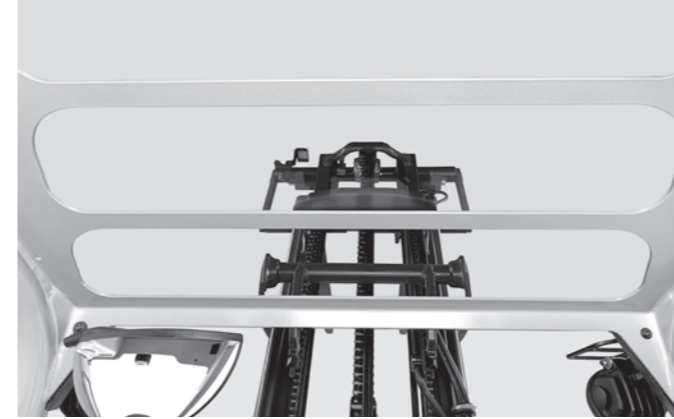


Kumaş kaplamalı ve sağ kolçaklı geniş koltuk



Geri sürüşler için isteğe bağlı kornalı tutacaklı dönel koltuk

RX 20 Elektrikli Forklift Detaylı resimler



Yukarıya bakış



Panoramik zırlı cam panel sayesinde daha iyi görünürlük



Ekran ve kontrol birimi ile çalışma alanı, Joystick 4Plus ve ısıtma



Easy View asansörünün üzerinden ve ötesinden mükemmel görüş açısı sayesinde hızlı ve güvenli çalışın



Arkaya dönüşlerde rahatlık için dönebilen koltuk



Elektrikli transpalet ile akü değişimi

Eğim Tırmanma

Nominal yük ile	Eğim	Maksimum mesafe m													
		RX 20-14C	RX 20-16C	RX 20-16	RX 20-16L	RX 20-16P	RX 20-16PL	RX 20-18	RX 20-18L	RX 20-18P	RX 20-18PL	RX 20-20L	RX 20-20P	RX 20-20PL	
	22,9%	1860	1501	1502	1501	1517	1509	1423	1431	1431	1439	1079	1054	1079	
	18,6%	3350	3380	3458	3456	3559	3442	3284	3300	3300	3300	2611	2546	2611	
	1,2%	7770	7531	7663	7489	7741	7533	7322	7346	7269	7582	6857	6870	6883	
	6,1%	14683	13751	13761	13450	14070	13637	13320	13318	13164	13320	12186	12187	12500	
Yüksüz	25,1%	3421	3221	3285	3213	3325	3213	3151	3134	3137	3215	3027	3196	3027	
	18,1%	8230	8037	8165	7884	8244	8017	7876	7762	7768	7949	5632	5610	5642	
	9,6%	15316	14432	15066	14402	14937	14402	13969	13958	13969	14183	13570	13483	13601	
	4,7%	20000	20000	20000	20000	20000	20000	20000	20000	20000	20000	20000	20000	20000	

Kuru kaba beton = sürtünme katsayısı 0,80
Akü: Veri sayfasına göre standart; hız değişkendir

60 dakikada geçen maksimum mesafe.

Örnek: 1.800 kg'lık bir yük ve %18.6'lık bir eğimle RX 20-18P, bir saatte 330 m mesafeyi on sefere kadar sürebilir.

RX 20 Elektrikli Forklift Heyecanlandırıcı

Sınıfının en yüksek taşıma performansı

Bir akü şarjı ile en yüksek menzil

Yüksek iş güvenliği için en iyi çok yönlü görüş

Yüksek çeviklik ve hassas manevra kabiliyeti



STILL RX 20 herşeyin daha fazlasını sunar: daha fazla güç, daha fazla dinamizm ve daha fazla kullanılabilirlik. En yeni nesil STILL'in en çok satan elektrikli forklift aracı, STILL'in geliştirdiği en iyi RX 20'dir. Güvenlik ve taşıma performansı için yeni güvenlik ve iletişim merkezi bulunuyor (STILL Easy Control): Sürücü, uygulamaya bağlı olarak performans işlevlerini etkinleştirebilir ve tüm önemli güvenlik bilgilerini bir bakışta alır. En güvenli ve en hızlı akü değişimi ve sınıfının en büyük Li-Ion akü kapasitesi ile RX 20 günün her saatinde kullanılabilir. Dinamik hızlanma, 20 km/s maksimum hız, hassas manevra kabiliyeti - bu ticari marka özellikleriyle RX 20, 1,4 ila 2 ton yük aralığında en yüksek yük taşıma performansını sağlar. Ağır hizmet tipi iki veya üç vardiyalı

uygulamalarda koridor genişliğini daraltmak söz konusu olduğunda, RX 20 gerçekten gücünü gösterir. Buna, içecek sektörü ve donanım depoları, ticari ve lojistik uygulamalarda malların alınması ve gönderilmesi ya da makine mühendisliği ve otomotiv endüstrilerinde üretim tedariki dahildir. Li-Ion teknolojisi ile donatılmış olan RX 20 Li-Ion, kullanılabilirlik açısından bir numaradır. Sadece 30 dakikalık bir şarj işlemi, kullanım süresini birçok çalışma saatine uzatır. Kompakt elektrikli forklift, enerjisini soğuk depolamaya uygun Li-Ion akülerden alır. Çalışırken, akıllı bir elektronik sistem her akü hücrelerini gerçek zamanlı olarak izler. Güvenlik, performans ve kullanılabilirlik, RX 20 Li-Ion'u eşsiz verimli bir yük taşıyıcısı haline getirir.

“Simply Efficient” faktörler: Ekonomik verimlilik ölçümü ile performans özellikleri



Simply easy

- Sezgisel elleçleme: tüm RX ürün serisinde standart, kullanımı kolay işletim konsepti
- Verimlilik arttırıcı: son derece ergonomik sürücü kabineye kolay giriş
- STILL 'Easy Control' yerleşik bilgisayarı: bir bakışta tüm ilgili bilgiler ve performans fonksiyonları sadece bir tık ötenizde
- Ultra hızlı: kullanımı kolay yandan akü değişimi



Simply powerful

- İç lojistik güç merkezi: sınıfının en yüksek elleçleme performansı
- Performans artışı: bir düğmeye dokunarak en yüksek performans için 'sprint' modu
- Optimum enerji verimliliği: Her bir akü şarjı ile son derece uzun menzil
- Akıllı destek: çekiş kontrolü ve diğer yardım fonksiyonları
- Her zaman hazır: maksimum kullanılabilirlik için isteğe bağlı STILL lityum-iyon teknolojisi



Simply safe

- Güvenli ve hassas elleçleme: hidrolik hareketlerde yüksek hassasiyet ve sürüş dinamiklerinde atıklık
- Güvenli giriş: geniş tutacak, kaydırmaz kauçuk altlık ve geniş basamak
- En uygun panoramik görüş: ince asansör ve fazla geniş penceler

- Sistematik güvenlik: Günlük güvenlik incelemesine yardımcı olmak için ekranda isteğe bağlı ön vardiya kontrolü
- Her uygulama için güvenlik: Çok çeşitli ilave donanım seçenekleri - Ekrandaki yön göstergesinden 'Safety Light 4Plus' güvenlik aydınlatmasına ve viraj alırken otomatik hız azaltma için Dönüş Hız Kontrolü'ne



Simply flexible

- Özelleştirilmiş kontrol seçenekleri: çoklu levye, mini levye, Parmak ucu veya Joystick 4Plus
- Ayarlanabilir performans dinamikleri: sürüş ve kaldırma hızı gibi parametreler, bir düğmeye dokunarak kişisel tercihlere göre ayarlanabilir
- Sizin belirtilerimize göre uyarlanmış çalışma gücü: her uygulama için çok çeşitli donanım seçenekleri
- Esnek, merkezi olmayan şarjlama: Yerleşik Şarj Cihazı, hızlı ve konumdan bağımsız şarj süreçlerine olanak sağlar



Simply connected

- Optimum ağ oluşturma: STILL neXXt filo takibi gibi filo yönetimi yazılımları ile bütünleşme için isteğe bağlı arabirim
- Kontrollü kullanım: isteğe bağlı erişim kontrolü yanlış çalışmaya karşı korur

RX 20 Elektrikli Forklift Donanım Seçenekleri



	RX 20-14C RX 20-16C	RX 20-16 RX 20-18	RX 20-16L RX 20-18L RX 20-20L	RX 20-16P RX 20-18P RX 20-20P	RX 20-16PL RX 20-18PL RX 20-20PL
Sürücü kabini	Hava ortam-korunmalı, branda ya da metal kabinli	○	○	○	○
	Drive-in üst tavan koruması Makrolon tavanlı	○	○	○	○
	Üst koruma yüksekliği 1949 mm alçak geçişler için	○	○	○	○
	Yeşil renkli veya Makrolon lamine camdan yapılmış pencere	○	○	○	○
	Panoya sahip ped (çıkarılabilir)	○	○	○	○
	MSG 65 Deri döşemeli Grammer koltuk	●	●	●	●
	Kumaş kaplamalı koltuk, havalı süspansiyon, deri döşeme, bel desteği, yüksekliği ayarlanabilir arkalık	○	○	○	○
	Koltuk ısıtma	○	○	○	○
	Döner koltuk sağa döndürülebilir	○	○	○	○
	Baş üstü korumanın önünde ve arkasında tutamak	●	●	●	●
	Vücut titreşimlerini en aza indirmek için sürücü koltuğu için yatay yay plakası	○	○	○	○
	İç aydınlatmalı tavan kaplaması	○	○	○	○
	DAB+ radyo/USB bağlantılı MP3 oynatıcı/Bluetooth ve eller serbest kiti	○	○	○	○
	Elektrikli ısıtma 2000 W buz çözücü püskürteç dahil	○	○	○	○
	Baş üstü koruma çubuğuna ayarlanabilir şekilde monte edilmiş cep telefonu için kelepçe yuvası	○	○	○	○
	Renkli ekran ve sezgisel menü gezinmesi	●	●	●	●
	Panoramik zırlı cam bölme	○	○	○	○
	Ayarlanabilir tavan penceresi	○	○	○	○
	Hacimli yüklerde optimum görüş için yükseltmiş sürücü çalışma alanı (208 mm), örneğin içecek endüstrisinde	○	○	○	○
	Arka ağırlık üzerinde saklama kutusu	○	○	○	○
Asansör	Easy View merkezi asansör	○	○	○	○
	Yük yaslama korkuluğu	○	○	○	○
	Asansör düşey konumlayıcı	○	○	○	○
	Körükler yatırma silindiri toz ve nemden korur	○	○	○	○
	Çatal aşınma koruyucu	○	○	○	○
Hidrolikler	Yatırma açısını ve bittiği noktada yastıklı yavaşlamayı ekranda görüntüleme	○	○	○	○
	Özellikle hassas hareketler için oransal valf teknolojisi	○	○	○	○
	Çoklu-levye kullanımı	●	●	●	●
	Kolçaklı mini-levye, ParmakUcu yada Joystick 4Plus	○	○	○	○
Kullanımlar	Hidrolik titreşimli fonksiyon konteyner (kasa) boşaltılmasını kolaylaştırır	○	○	○	○
	Özel düşük sıcaklık yağı ile soğuk hava donanımlı versiyonu	○	○	○	○
	Düşük enerji tüketimi nedeniyle düşük işletme maliyetleri	●	●	●	●
	3 önceden ayarlanmış ve 2 serbestçe yapılandırılabilir sürüş modu	●	●	●	●
	Blue-Q enerji tasarrufu modu	●	●	●	●
	Mevcut şarj durumuna göre enerji tüketimini ve kalan kullanım süresini gösteren ekran	●	●	●	●
	Sürüş, direksiyon ve kaldırma için bakım gerektirmeyen kullanım	●	●	●	●
	Toza ve neme karşı koruma için kapalı parçalar	●	●	●	●
	Çalışma saatleri sadece tahrik ve kaldırma motoruyla işler	●	●	●	●
	1:1 olarak Li-Ion akü ile değiştirilebilir	○	○	○	○
Fren	Vinç kullanarak kullanışlı değişim için hidrolik akü değiştirme sistemi	—	○	○	○
	Akü devresi A'dan akü devresi B'ye geçiş seçeneği	—	○	—	○
	Bir düğmeye basarak en yüksek yol tutuş performansı için Sprint modu	●	●	●	●
	Dahili redresör (Yerleşik şarj cihazı)	—	○	○	○
	Yağ banyosunda çalışan aşınmaz disk frenleri	●	●	●	●
Güvenlik	Fren yaparken enerji geri kazanımı	●	●	●	●
	Mekanik park freni	●	●	●	●
	Elektromekanik park freni	○	○	○	○
	Hızlı ve güvenli bağlama ve açma için EasyBelt emniyet sistemi	○	○	○	○
	Sauerermann tip HRS-E / ERS ikilisi emniyet sistemi veya solda kayış açıklığı olan IWS emniyet sistemi	○	○	○	○
	Farlar ve LED aydınlatma performansı	○	○	○	○
	LED - asansör üzerinde aydınlatma (projektör)	○	○	○	○
	Sürücü tarafından ayarlanan hız sınırlayıcı	○	○	○	○
	STILL Safety Light 4Plus uyarı cihazı	○	○	○	○
	Güven Bölge Işığı: aracın sağ ve sol tarafında uyarı ışıkları	○	○	○	○
	Curve Speed Control	●	●	●	●
	Çatal taşıyıcı yükseltildiğinde hız sınırlaması	○	○	○	○
	Yük ölçümü	○	○	○	○
	Panoramik ayna	○	○	○	○
	İç ve dış mekan hız kontrolü için tavan sensörü	○	○	○	○
	Mini-konsol ile yön hem sola hem de sağa değiştirilebilir	○	○	○	○
	FleetManager: erişim hakları, darbe tespiti, raporlar	○	○	○	○
	Aşırı yükleme koruması	○	○	○	○
Sürüş başlamadan önce rehberli bir güvenlik kontrolü için ekranda vardiya öncesi kontrol seçeneği	○	○	○	○	
Akıllı emniyet kemeri kontrolü	●	●	●	●	
Aracın devrilme riskini azaltmak için Dinamik Yük Kontrolü 1 + 2 Denge yardımcısı sistemi	○	○	○	○	
Patlamaya dayanıklı versiyon	○	○	○	○	
Halka açık trafiğe uygun ön montaj	○	○	○	○	

● Standart ○ İsteğe Bağlı — Mevcut değil

STILL ARSER İş Makinaları Servis ve Tic. A.Ş.
Osmangazi Mah. Yıldızhan Cad. No:5
34885 Sancaktepe - İstanbul
Tel: 444 66 71
Tel: +90 216 420 23 35
Fax: +90 216 527 81 63
info@still-arser.com.tr

STILL ARSER İş Makinaları Servis ve Tic. A.Ş.
Kazım Dirik Mah. Üniversite Cad. No:81
Bornova - İzmir
Tel: +90 232 435 95 78
Fax: +90 232 435 59 12
info@still-arser.com.tr

Daha fazla bilgi için
www.still-arser.com.tr

STILL aşağıdaki alanlarda sertifikalara sahiptir:
Kalite Yönetimi, İş Güvenliği,
Çevre Koruma ve Enerji Yönetimi.

