

EXV Teknik Veri Sayfası İstif Aracı

EXV 10 Basic/Li-Ion

EXV 10/Li-Ion

EXV 12 (i)/Li-Ion

EXV 14 C (i)/Li-Ion

EXV 14 (i)/Li-Ion

EXV 14 D/Li-Ion

EXV 16 (i)/Li-Ion

EXV 16 D/Li-Ion

EXV 20 (i)

EXV 20 D





Ayrıntı	Özellik	Birim	EXV 10 Basic/Li-Ion			EXV 10/Li-Ion			EXV 12/Li-Ion			EXV 12i			EXV 14 C/Li-Ion			EXV 14i C						
			Tekli	Tele	HiLo	Tele	HiLo	Tripleks	Tele	HiLo	Tripleks	Tele	HiLo	Tripleks	Tele	HiLo	Tripleks	Tele	HiLo	Tripleks				
1.1	Üretici		STILL																					
1.2	Üreticinin adlandırması		EXV 10 Basic/Li-Ion			EXV 10/Li-Ion			EXV 12/Li-Ion			EXV 12i			EXV 14 C/Li-Ion			EXV 14i C						
1.3	Asansör		Tekli			Tele			HiLo			Tripleks			Tele			HiLo			Tripleks			
1.4	Tahrik		Elektrikli																					
1.4	Operatör tipi		Yaya																					
1.5	Nominal kapasite/nominal yük	Q	kg			1000			1000			1200			1200			1400			1400			
1.6	Yük merkezi mesafesi	c	mm			600			600			600			600			600			600			
1.8	Yük mesafesi, tahrikli aks merkezinden çatala	x	mm			715 ¹			695 ¹			695 ¹ 695 ¹ 638			709 ³ 709 ³ 652 ³			721 721 697			641 ³ 641 ³ 617 ³			
1.9	Dingil aralığı	y	mm			1157 Li-Ion: 1177			1157 Li-Ion: 1177			1157 Li-Ion: 1177			1291			1322			1256 ^{3,5}			
Ağırlıklar	2.1	Akü dahil çalışma ağırlığı	kg			708			788			788 788 935			909 909 1056			1042 1042 1174			1048 1048 1180			
	2.2	Aks yükü, yüklü sürüş tarafı/yük tarafı	kg			670/1038			695/1093			720/1268 720/1268 770/1365			759/1350 759/1350 814/1442			813/1629 813/1629 868/1707			872/1576 872/1576 925/1655			
	2.3	Aks yükü, yüksüz sürüş tarafı/yük tarafı	kg			518/190			572/216			572/216 572/216 651/284			643/266 643/266 710/346			736/307 736/307 816/359			742/307 742/307 820/360			
Tekerler/şasi	3.1	Tekerler				Katı kauçuk			Poliüretan			Poliüretan			Poliüretan			Poliüretan			Poliüretan			
	3.2	Teker boyutu sürüş tarafı	mm			Ø 230 x 75			Ø 230 x 75			Ø 230 x 75			Ø 230 x 75			Ø 230 x 75			Ø 230 x 75			
	3.3	Teker boyutu yük tarafı	mm			1x Ø 85 x 100			1x Ø 85 x 100			1x Ø 85 x 100			1x Ø 85 x 85			1x Ø 85 x 100			1x Ø 85 x 85			
	3.4	Destek tekeri boyutu	mm			Ø 140 x 54			Ø 140 x 54			Ø 140 x 54			Ø 140 x 54			Ø 140 x 54			Ø 140 x 54			
	3.5	Tekerlek sayısı (x = etkin) sürüş tarafı/yük tarafı				1 x -1/2			1 x -1/2			1 x -1/2			1 x -1/2			1 x -1/2			1 x -1/2			
	3.6	İz genişliği sürüş tarafı/yük tarafı	b ₁₀ /b ₁₁	mm			518/380			518/380			518/380			518/380			518/380			518/380		
	4.2	Yükseklik asansör indirilmiş	h ₁	mm			Asansör tablosuna bakın			Asansör tablosuna bakın			Asansör tablosuna bakın			Asansör tablosuna bakın			Asansör tablosuna bakın			Asansör tablosuna bakın		
4.3	Serbest kaldırma	h ₂	mm			Asansör tablosuna bakın			Asansör tablosuna bakın			Asansör tablosuna bakın			Asansör tablosuna bakın			Asansör tablosuna bakın			Asansör tablosuna bakın			
4.4	Kaldırma	h ₃	mm			Asansör tablosuna bakın			Asansör tablosuna bakın			Asansör tablosuna bakın			Asansör tablosuna bakın			Asansör tablosuna bakın			Asansör tablosuna bakın			
4.5	Yükseklik asansör yükseltilmiş	h ₄	mm			Asansör tablosuna bakın			Asansör tablosuna bakın			Asansör tablosuna bakın			Asansör tablosuna bakın			Asansör tablosuna bakın			Asansör tablosuna bakın			
4.6	İlk kaldırma	h ₅	mm			-			-			-			130			-			130			
4.9	Sürüş pozisyonunda çeki demiri yüksekliği	min./maks.	h ₁₄	mm			740/1230			740/1230			740/1230			740/1230			740/1230			740/1230		
4.15	Çatal yüksekliği, indirilmiş		h ₁₃	mm			86			86			86			86			86			86		
Boyutlar	4.19	Toplam uzunluk	l ₁	mm			1768 Li-Ion: 1788			1788 Li-Ion: 1808			1788 1788 1845 Li-Ion: 1808 Li-Ion: 1808 Li-Ion: 1865			1907 1907 1964			1927 ⁶ 1927 ⁶ 1951 ⁶			1940 ^{5,6} 1940 ^{5,6} 1964 ^{5,6}		
	4.20	Çatal yüzlerine kadar olan uzunluk	l ₂	mm			618 ¹ Li-Ion: 638 ¹			638 ¹ Li-Ion: 658 ¹			638 ¹ Li-Ion: 658 ¹ 695 Li-Ion: 715			757 ¹ 757 ¹ 814			777 777 801			790 ⁵ 790 ⁵ 814 ⁵		
	4.21	Toplam genişlik	b ₁	mm			800			800			800			800			800			800		
	4.22	Çatal ölçüleri	s/e/l	mm			65/180/1150			65/180/1150			65/180/1150			60/180/1150			65/180/1150			60/180/1150		
	4.24	Çatal taşıyıcı genişliği	b ₃	mm			534 ¹			534 ¹			534 ¹ 534 ¹ 710			534 710			780			780		
	4.25	Toplam çatal genişliği	b ₅	mm			560			560			560			560			560			560		
	4.32	Dingil aralığı merkezine olan mesafesi	m ₂	mm			30			30			30			20/150			30			20		
	4.34	Uzunlamasına 800 x 1200 palet için koridor genişliği	A _{st}	mm			2247 Li-Ion: 2267			2263/2251 ² Li-Ion: 2283/2271 ²			2263/2251 ² Li-Ion: 2283/2271 ² 2308/2296 ² Li-Ion: 2328/2316 ²			2391/2378 ³ /2369 ^{2,3} 2434/2423 ³ /2414 ^{2,3}			2397/2389 ² 2416/2408 ²			2398 ^{3,5} /2389 ^{2,3,5} 2418 ^{3,5} /2409 ^{2,3,5}		
	4.35	Dönüş yarıçapı	W _a	mm			1418 Li-Ion: 1438			1418/1406 ² Li-Ion: 1438/1426 ²			1418/1406 ² Li-Ion: 1438/1426 ²			1544 ⁴ /1535 ^{2,3}			1573 ⁴ /1565 ^{2,4}			1511 ^{4,5} /1502 ^{2,4,5}		
	Performans verileri	5.1	Yürüyüş hızı	yüklü/yüksüz	km/h			6,0/6,0			6,0/6,0			6,0/6,0			6,0/6,0			6,0/6,0			6,0/6,0	
5.1.1		Geri sürüş hızı	yüklü/yüksüz	km/h			6,0/6,0			6,0/6,0			6,0/6,0			6,0/6,0			6,0/6,0			6,0/6,0		
5.2		Kaldırma hızı	yüklü/yüksüz	m/s			0,12/0,16			0,11/0,23 0,11/0,20			0,15/0,30 0,15/0,26 0,15/0,26			0,15/0,30 0,15/0,26 0,15/0,26			0,14/0,25			0,14/0,25		
5.3		İndirme hızı	yüklü/yüksüz	m/s			0,23/0,23			0,30/0,28 0,31/0,25			0,40/0,30 0,29/0,31 0,29/0,31			0,40/0,30 0,29/0,31 0,29/0,31			0,34/0,26 0,34/0,19 0,29/0,19			0,34/0,26 0,34/0,19 0,29/0,19		
5.8		Maksimum tırmanma kabiliyeti kB 5	yüklü/yüksüz	%			5/10			5/10			5/10			7/15			5/10			7/15		
5.9		10 m'de hızlanma süresi	yüklü/yüksüz	m/s			8,0/7,0			8,0/7,0			8,3/7,0			8,4/7,5			8,0/7,0			8,0/7,0		
5.10		Frenleme					Elektromanyetik			Elektromanyetik			Elektromanyetik			Elektromanyetik			Elektromanyetik			Elektromanyetik		
Elektrik motoru	6.1	Tahrik motoru değerlendirme S2 = 60 min		kW			1,2			1,2			1,2			1,2			1,2			1,2		
	6.2	Kaldırma motoru değerlendirme S3 = % 15		kW			2,2/%5			1,5/%7			3,2/%10			3,2/%10			3,2/%10			3,2/%10		
	6.3	DIN 43531/35/36 A, B, C, yok normlarına göre akü		Yok			Yok			Yok			Yok			DIN 43535 B - No ⁷			Yok			Yok		
	6.4	Akü voltajı/Nominal kapasite K _s		V/Ah			24/150 Li-Ion: 24/82			24/150 Li-Ion: 24/82			24/150 Li-Ion: 24/82			24/165			24/250 - 24/315 ⁷ Li-Ion: 24/82			24/250 - 24/315 ⁸		
	6.5	Akü ağırlığı ±%5 (malzemeye bağlıdır)		kg			195/51 (A1)			195/51 (A1)			195/51 (A1)			200			212-263 ⁷ /51 (A1)			200 - 249 ⁸		
	6.6	VDI döngüsüne göre enerji tüketimi		kWh/h			0,72			0,75			1,00			1,00			1,14			1,14		
Çeşitli	8.1	Tahrik kontrolü		AC kontrolü			AC kontrolü			AC kontrolü			AC kontrolü			AC kontrolü			AC kontrolü			AC kontrolü		
	8.4	Sürücü kulağındaki ses basıncı seviyesi		dB(A)			65			65			65			65			67			67		

¹ Kafes palet için çatal kalınlığı s = 60 mm l₂ + 44 mm (x ölçüsü - 44 mm) tekli asansör için + 35 mm (x ölçüsü - 35 mm) tele ve HiLo asansör için; b₃ = 710 mm

² Değerler dümen sürünme hızı pozisyonundayken verilmiştir

³ İlk kaldırma yükseltilmiş durumda; ilk kaldırma indirilmiş durumda: EXV 12i (ölçüsü x + y + 71 mm); EXV 14i C (ölçüsü x + y + 80 mm)

⁴ İlk kaldırma yükseltilmiş durumda; ilk kaldırma indirilmiş durumda: EXV 12i W_a + 67 mm; EXV 14i C + 75 mm

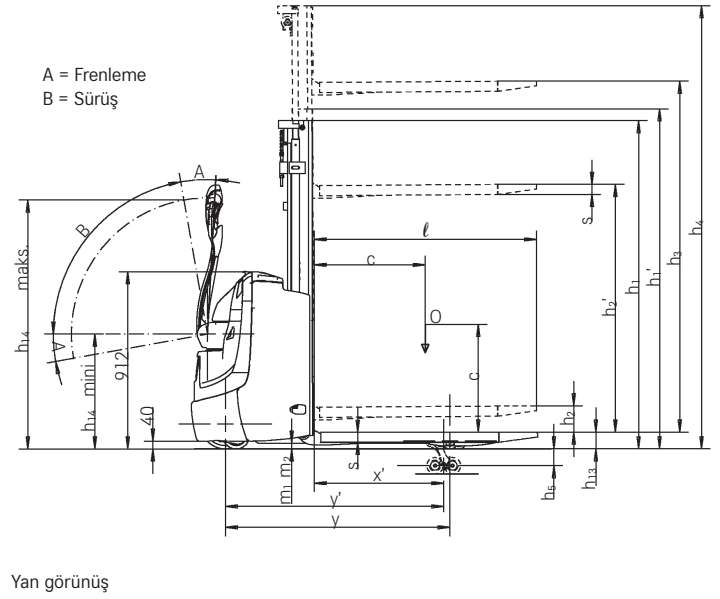
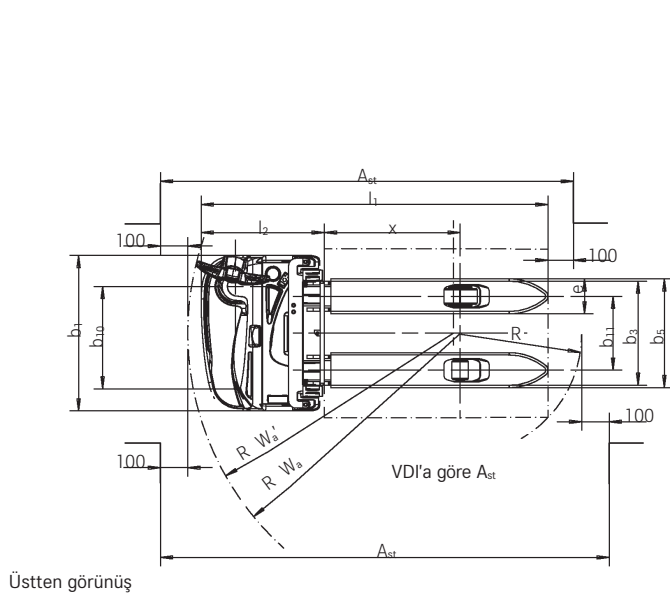
⁵ Kasa 66 ile: + 45 mm

⁶ Çatal uzunluğu 1150 mm ile; çatal uzunluğu 950 ile: - 200 mm

⁷ Kasa 65 ile (yandan akü değişimi)

⁸ Kasa 66 ile

EXV 10 - EXV 14 C İstif Aracı Teknik Çizimler



Asansör Tabloları

EXV 10 - EXV 12i					Tekli		Tele				
					EXV 10 Basic		EXV 10 - EXV 12 - EXV 12i				
	Yükseklik	h_1	mm	1940	2390	1490	1690	1940	2140	2390	2590
	Kullanılan serbest kaldırma ile asansör yüksekliği ($h_3 = 150$ mm)	h_1'	mm	1940	2390	1565	1765	2015	2215	2465	2665
	Serbest kaldırma ¹	h_2	mm	1462	1912	150	150	150	150	150	150
	Kaldırma	h_3	mm	1462	1912	2024	2424	2924	3324	3824	4224
	Yükseklik, asansör yükseltilmiş ²	h_4	mm	-	-	2502	2902	3402	3802	4302	4702

EXV 10 - EXV 12i					HiLo				Tripleks		
					EXV 10 - EXV 12 - EXV 12i				EXV 12 - EXV 12i		
	Yükseklik	h_1	mm	1490	1690	1940	2140	2390	2590	1690	1940
	Kullanılan serbest kaldırma ile asansör yüksekliği ($h_3 = 150$ mm)	h_1'	mm	1490	1690	1940	2140	2390	2590	1690	1940
	Serbest kaldırma ¹	h_2	mm	1012	1212	1462	1662	1912	2112	1212	1462
	Kaldırma	h_3	mm	2024	2424	2924	3324	3824	4224	3636	4386
	Yükseklik, asansör yükseltilmiş ²	h_4	mm	2502	2902	3402	3802	4302	4702	4118	4868

¹ Yük yaslama korkuluğu ile - 404 mm

² Yük yaslama korkuluğu ile + 404 mm

EXV 14 C - EXV 14i C					Tele					
					EXV 14 C - EXV 14i C					
	Yükseklik	h_1	mm	1415	1665	1915	2115	2365	2565	2815
	Kullanılan serbest kaldırma ile asansör yüksekliği ($h_3 = 150$ mm)	h_1'	mm	1490	1740	1990	2190	2440	2640	2890
	Serbest kaldırma ¹	h_2	mm	150	150	150	150	150	150	150
	Kaldırma	h_3	mm	1844	2344	2844	3244	3744	4144	4644
	Yükseklik, asansör yükseltilmiş ²	h_4	mm	2364	2864	3364	3764	4264	4664	5164

EXV 14 C - EXV 14i C					HiLo						Tripleks			
					EXV 14 C - EXV 14i C									
	Yükseklik	h_1	mm	1415	1665	1915	2115	2365	2565	1665	1915	2065	2265	2315
	Kullanılan serbest kaldırma ile asansör yüksekliği ($h_3 = 150$ mm)	h_1'	mm	1415	1665	1915	2115	2365	2565	1665	1915	2065	2265	2315
	Serbest kaldırma ¹	h_2	mm	895	1145	1395	1595	1845	2045	1145	1395	1545	1745	1795
	Kaldırma	h_3	mm	1844	2344	2844	3244	3744	4144	3516	4266	4716	5316	5466
	Yükseklik, asansör yükseltilmiş ²	h_4	mm	2364	2864	3364	3764	4264	4664	4036	4786	5236	5836	5986

¹ Yük yaslama korkuluğu ile - 566 mm

² Yük yaslama korkuluğu ile + 566 mm

HiLo: Alçak tavan altında yüksek istifleme

EXV 10 - EXV 14 C İstif Aracı
Güç yenilikle buluşuyor



EXV 10 - EXV 14 C İstif Aracı Ayrıntılı Fotoğraflar



Tartışmasız daha iyi: Kontrol elemanları, dokunma özelliklerine göre kolayca ayırt edilebilir



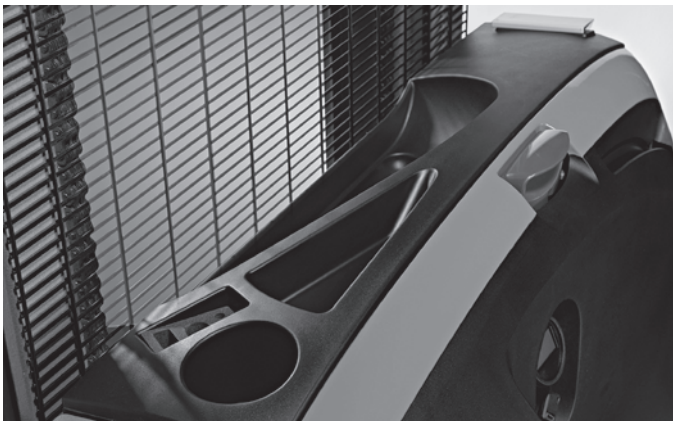
Rampalar için en uygun: İlk kaldırma, EXV'nin rampaları kolaylıkla tırmanmasına yardımcı olur



İsteğe bağlı ilk kaldırma, düzgün olmayan zeminlerde daha fazla zemin mesafesi sağlar



Paletlere kolay geçiş: Yuvarlatılmış çatallar sayesinde hızlı ve hassas çalışma



Eller serbest: Pratik saklama bölmeleri ve yerleşik panoya sahip bir not defteri



Yetkisiz erişim mümkün değildir: Anahtar, PIN kodu, çip veya kart ile erişim yetkilendirmesi

EXV 10 - EXV 14 C İstif Aracı
Güç yenilikle buluşuyor



EXV 10 - EXV 14 C İstif Aracı Güç yenilikle buluşuyor

Depolama alanının optimum kullanımı: Yüksek arta kalan yük kapasitesi sayesinde yüksek depolama kabiliyeti

OptiSpeed ile her zaman güvende: Yürüyüş hızı dümen açısına göre uyumlanır olur

Paletlerde etkileyici yeniden yükleme performansı: Kompakt boyutları sayesinde hızlı çalışma



Benzersiz OptiSpeed dümene sahip EXV palet istifleyiciler hakkında bilmeniz gereken her şey. Bu manuel olarak yönlendirilen depo yardımcısının hızı, operatör ile transpalet arasındaki mesafeye göre otomatik olarak değiştirilir. Dümenin kontrol elemanları, sadece sol veya sağ elini kullanan operatörlere eşit ölçüde uygun olmakla kalmayıp, aynı zamanda operatörün kullanım sırasında düğmelere bakma ihtiyacını da ortadan kaldırır: Düğmelerin hepsi, dokunma özellikleri sayesinde bakmadan birbirinden ayırt edilebilir. Tek elle tutmadan düğmelere rahatça erişilebilir.

Ve bir de: Dümen serbest bırakılır bırakılmaz devreye giren otomatik durma özelliği ve aracın dengesi sayesinde özellikle rampalarda etkileyici performans gösterir. Zemine temas etmeden kısa bir süre önce indirme hızını kademeli olarak yavaşlatan gelişmiş düşük sönümlenme özelliği, depolama işlemleri sırasında malları korur. EXV, malların depoda daha yoğun şekilde depolanmasını ve hiç olmadığı kadar kolay bir şekilde çıkarılmasını mümkün kılar. Kısıtlı alanlarda manuel bir şekilde kullanılarak büyük miktarda malı, malların ön depolama alanında taşınmasından veya raflara yerleştirilmesinden bağımsız olarak, hızlı ve güvenli bir şekilde taşıma söz konusu olduğunda, yüksek arta kalan yük kapasitesi ve olağanüstü hareket kabiliyeti bu kompakt istif aracını rakipsiz kılar.

Kapsamlı Donanım

Güç

- Birkaç vardiya için yeterli güç: Yüksek akü kapasitesi ve isteğe bağlı yandan akü değişimi
- Son derece yüksek kullanılabilirlik: Lityum-iyon akü son derece yüksek bir enerjiye sahiptir ve hızlı ve kolay ara şarj yapmayı sağlar
- Depolama alanının optimum kullanımı: Yüksek arta kalan yük kapasitesi sayesinde yüksek depolama kabiliyeti
- Güçlü, güvenilir ve az bakım gerektiren AC tahrikli motor
- Mükemmel akü kapasitesi sayesinde paletlerde etkileyici yeniden yükleme performansı

Hassaslık

- Kompakt ve mobil: Kısıtlı alanlarda ve dar koridorlarda zahmetsizce çalışır
- Üstün doğruluk için iki sürüş programı: ECO ve BOOST
- Dar alanlarda hassas çalışma: Hassas kaldırma/indirme seçenekleri ve isteğe bağlı küçük adımlarla ilerleme fonksiyonu mevcuttur
- Daha düşük sönümlenme ve hassas kaldırma ve indirme yönlendirmesi sayesinde taşınan malların korunması
- Paletlere kolay geçiş için yuvarlatılmış çatallar sayesinde hızlı ve hassas çalışma

Ergonomi

- Sol veya sağ elini kullanan operatörlere uygun, ergonomik olarak en iyi hale getirilmiş kontrol elemanları sayesinde yorulmadan çalışma
- Düğmelere bakma gereği olmadan hızlı çalışma: Düğmeler dokunma özelliklerine göre kolayca ayırt edilebilir
- Daha da fazla kullanılabilirlik için isteğe bağlı yandan akü değişimi

Kompaklık

- Paletlerde etkileyici yeniden yükleme performansı: Kompakt boyutları sayesinde hızlı çalışma
- Kısa ve dar tasarımı sayesinde son derece mobil

Güvenlik

- Dümen açısına bağlı hız sayesinde her zaman güvende olun: Hız, operatör ile araç arasındaki mesafeye bağlı olarak otomatik olarak değiştirilir (EXV Basic ile mümkün değildir)
- Mükemmel konumlandırılmış ve hassas darbe plakası sayesinde her durumda güvenli çalışma
- Geniş asansör sayesinde yükü ve çatal uçlarını her zaman en iyi şekilde görün
- Dümen serbest bırakıldığında devreye giren otomatik frenleme sayesinde mükemmel sürücü güvenliği
- Kısıtlı alanlarda dahi güvenli çalışma: Dümenin kavisli şekli, sürücüyü ön kısımda sıkışmaktan korur

Çevresel Sorumluluk

- Düşük işletim maliyetleri: Düşük enerji tüketimi ve uzun bakım aralıkları
- Frenleme sırasında enerji geri kazanımı sayesinde enerji verimliliği

EXV 10 - EXV 14 C İstif Aracı Ekipman Değişkenleri



	EXV 10 Basic	EXV 10	EXV 12	EXV 12i	EXV 14 C	EXV 14i C	
Genel	Entegre depolama imkanları	●	●	●	●	●	
	Sol ve sağ elini kullanan operatörler için kavraması kolay dümen	●	●	●	●	●	
	Farklı sürüş programları	●	●	●	●	●	
	Çatal uzunluğu 950 mm	—	—	—	—	○	○
	Çatal uzunluğu 1000 mm	—	○	○	○	○	—
	Soğuk depolama modeli	○	○	○	○	○	○
	Hassas hareketler için oransal valf teknolojisi	—	●	●	●	●	●
Asansör	Tekli asansör	●	—	—	—	—	
	Tele asansör	—	○	○	○	○	○
	HiLo	—	○	○	○	○	○
	Tripleks asansör	—	—	○	○	○	○
	Kaldırma ünitesi koruyucu ızgarası	●	●	●	●	●	●
	Polikarbonattan üretilmiş koruyucu asansör camı	—	○	○	○	○	○
	Asansör üzerinde renk kodlu yük kapasitesi şeması	—	○	○	○	○	○
	İlk kaldırma	—	—	—	●	—	●
Tekerlekler	Tahrik tekerleği, poliüretan	●	●	●	●	●	
	Tahrik tekerleği, poliüretan, profilli	—	○	○	○	○	
	Tahrik tekerleği, dolgu kauçuk	—	○	○	○	○	
	Tahrik tekerleği, dolgu kauçuk, profilli	—	○	○	○	○	
	Tahrik tekerleği, dolgu kauçuk, doğal renkli	—	○	○	○	○	
	Tahrik tekerleği, dolgu kauçuk, doğal renkli, profilli	—	○	○	○	○	
	Yük tekerleği, poliüretan, teki	●	●	●	●	●	
	Yük tekerleği, poliüretan, ikili	—	○	○	○	○	
	Çok düşük bakım maliyetleri için güçlü AC tahrik motoru	●	●	●	●	●	
	Kir ve toz geçirmez, tamamen kapalı bileşenler	●	●	●	●	●	
Güvenlik	FleetManager: Erişim yetkisi, şok (darbe) algılama, raporlama	○	○	○	○	○	
	OptiSpeed dümen: Dümen açısıyla kontrol edilen maks. sürüş hızı	—	○	●	●	●	
	Sürünme hızında sürüş ve dikey dümen ile kaldırma/indirme	—	○	○	○	○	
	PIN kodlu erişim	○	○	○	○	○	
	Ayak koruması	○	○	○	○	○	
	Yük yaslama korkuluğu	○	○	○	○	○	
Akü sistemi	Rulolu yandan akü değişimi	—	—	—	—	○	
	Vinç kullanarak akü değişimi	●	●	●	●	●	
	150 Ah ila 200 Ah aküler için akü bölmesi	●	●	●	—	—	
	225 Ah ila 235 Ah aküler için akü bölmesi	—	—	—	●	●	
	200 Ah ila 250 Ah aküler için akü bölmesi	—	—	—	—	●	
	240 Ah ila 315 Ah aküler için akü bölmesi	—	—	—	—	○	
	240 Ah ila 315 Ah aküler için akü bölmesi, yandan akü değişimi için	—	—	—	—	○	
	STILL Li-Ion akü 82 Ah	○	○	○	—	○	
STILL Li-Ion akü 164 Ah	○	○	○	—	○		

● Standart ○ Seçenek — Mevcut değil

EXV 14 - EXV 20 İstif Aracı Asansör Tabloları

		Tele								
		EXV 14 - EXV 14i - EXV 16 - EXV 16i								
EXV 14 - EXV 14i - EXV 16 - EXV 16i	Yükseklik	h_1	mm	1415	1665	1915	2115	2365	2565	2815
	Kullanılan serbest kaldırma ile asansör yüksekliği ($h_3 = 150$ mm)	h_1'	mm	1490	1740	1990	2190	2440	2640	2890
	Serbest kaldırma ²	h_2	mm	150	150	150	150	150	150	150
	Kaldırma	h_3	mm	1844	2344	2844	3244	3744	4144	4644
	Yükseklik, asansör yükseltilmiş ³	h_4	mm	2364	2864	3364	3764	4264	4664	5164

		HiLo								Tripleks								
		EXV 14 - EXV 14i - EXV 16 - EXV 16i																
EXV 14 - EXV 14i - EXV 16 - EXV 16i EXV 14/16 D	Yükseklik	h_1	mm	1415	1665	1915	2115	2365	2565	1665	1915	2065	2165	2265	2315	2365	2365	2515
	Serbest kaldırma ¹	h_2	mm	895	1145	1395	1595	1845	2045	1145	1395	1545	1645	1745	1795	1845	1845	1995
	Kaldırma	h_3	mm	1844	2344	2844	3244	3744	4144	3516	4266	4716	5016	5316	5466	5616	5616	6066
	Yükseklik, asansör yükseltilmiş ³	h_4	mm	2364	2864	3364	3764	4264	4664	4036	4786	5236	5536	5836	5986	6136	6136	6586

¹ Yük yaslama korkuluğu ile - 566 mm

² Artırılmış asansör yüksekliği h_1' ile

³ Yük yaslama korkuluğu ile + 566 mm (çatalların üzerindeki yükseklik 1000 mm)

		Tele						HiLo			Tripleks		
		EXV 20 - EXV 20i											
EXV 20 - EXV 20i - EXV 20 D	Yükseklik	h_1	mm	1915	2115	2365	1915	2115	2365	1665	1915	2065	
	Kullanılan serbest kaldırma ile asansör yüksekliği ($h_3 = 150$ mm)	h_1'	mm	1990	2190	2440	-	-	-	-	-	-	
	Serbest kaldırma ¹	h_2	mm	-	-	-	1315	1515	1765	1065	1315	1465	
	Serbest kaldırma ²	h_2	mm	150	150	150	-	-	-	-	-	-	
	Kaldırma	h_3	mm	2684	3084	3584	2684	3084	3584	3276	4026	4476	
Yükseklik, asansör yükseltilmiş ³	h_4	mm	3284	3684	4184	3284	3684	4184	3876	4626	5076		

¹ Yük yaslama korkuluğu ile - 566 mm

² Artırılmış asansör yüksekliği h_1' ile

³ Yük yaslama korkuluğu ile + 566 mm (çatalların üzerindeki yükseklik 1080 mm)

HiLo: Alçak tavan altında yüksek istifleme



EXV 14 - EXV 20 İstif Aracı Ayrıntılı Fotoğraflar



Yapısında güvenlik var: Hız, dümen açısına göre, operatör ile transpalet arasındaki mesafeye otomatik olarak uyumlanır



İstiflenemeyen malların iki katlı taşınması sayesinde yüksek taşıma performansı



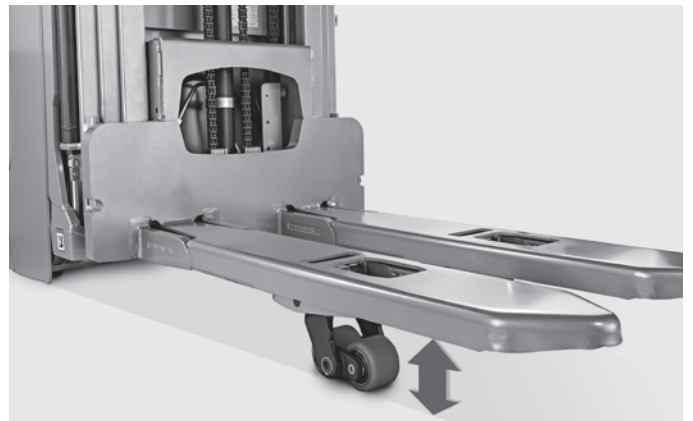
Her an her şeyi görebilirsiniz: Dilden bağımsız bir dizi sembol bulunduran renkli ekran, size tüm önemli fonksiyonları bir bakışta gösterir



Her durumda hassas: Sürünme hızı, en kısıtlı alanlarda dahi manevra yapabilmeyi sağlar



STILL serbest görüşlü asansör, her zaman çatallı uçlarını en iyi şekilde görmeyi sağlar



İsteğe bağlı ilk kaldırma, düzgün olmayan zeminlerde daha iyi zemin mesafesi sağlar

EXV 14 - EXV 20 İstif Aracı Güç yenilikle buluşuyor

Depolama alanının optimum kullanımı: Çok yüksek arta kalan yük kapasitesi sayesinde yüksek depolama kabiliyeti

Her an her şeyi görebilirsiniz: Dilden bağımsız bir dizi sembol bulunduran renkli ekran, size tüm önemli fonksiyonları bir bakışta gösterir

Her zaman kullanılabilir: 375 Ah'ye kadar akü kapasiteleri ve Li-Ion uzun çalışma süreleri sağlar



Diğerlerinden daha güçlü ve daha akıllı: İşte STILL EXV 14-20 İstif Aracı. Öne çıkan özelliklerinden ikisi, son derece yüksek arta kalan yük kapasitesi ve akıllı renkli ekranıdır. Ekran, operatöre bir bakışta, aracın durumu veya akünün şarj durumu gibi temel bilgileri her zaman sağlar ve dilden bağımsız çeşitli semboller çalışma sırasında optimum destek sağlar.

Akıllı ve son derece mobil depo düzenleyici, 2.000 kg'a kadar ağırlığa sahip paletleri hızlı, emniyetli ve güvenilir bir şekilde taşır. Güçlü ve az bakım gerektiren motoru ve sol veya sağ elini kullanan operatörler için uygun olan hassas kontrol elemanları sayesinde, paletlerin yeniden yüklenmesinde eşi görülmemiş bir performans sunabilir.

Fakat EXV ismi, yalnızca hızlı malzeme elleçleme değil, aynı zamanda güvenli malzeme elleçleme demektir. İsteğe bağlı yük kapasitesi göstergesi ve Dynamic Load Control (Dinamik Yük Kontrolü) nelerin mümkün olduğunu gösterir. Dümenin kavisli şekli ve hassas darbe plakası sürücüyü korur ve EXV, dümen serbest bırakıldığında (rampalarda dahi) otomatik olarak durur. OptiSpeed dümen ayrıca, EXV'nin hızını operatörden mesafeye göre ayarlar ve Curve Speed Control (Viraj Hız Kontrolü) sistemi, köşeleri dönerken hızı düzenler. Güçlü olduğu kadar akıllı da olan bu İstif Aracı, gerek ön depolama alanında malları taşıırken gerek raflara yerleştirme sistemini kullanırken, mal akışınızı her zaman güvenle kontrol altında tutmanızı sağlar.

Kapsamlı Donanım

Güç

- 375 Ah'ye kadar akü kapasiteleri, yandan akü değişimi ile birlikte yüksek kullanılabilirliğe sahip fırsat şarjlı Li-Ion aküler
- Depolama alanının optimum kullanımı: Çok yüksek arta kalan yük kapasitesi sayesinde yüksek depolama kabiliyeti
- Yeniden yüklemeye yüksek performans: Güçlü, güvenilir ve az bakım gerektiren elektrikli sürüş ve direksiyon motoru
- Her durum için doğru sürüş programı: Maksimum geri dönüş veya maksimum verimliliği seçin: ECO, BOOST veya Blue-Q
- Üretiminde performans artışı var: Çok hızlı kaldırma ve indirme
- Gücü zemine etkili bir şekilde taşır: Yeni şasisi her zaman en iyi çekiş
- İki kat yüklü: Çeşitli uygulamalar için isteğe bağlı iki katlı taşıma

Hassaslık

- Yorulmadan çalışma: Hassas ve sezgisel elektrikli direksiyon ünitesi
- En kısıtlı alanlarda dahi hassas çalışma: hassas oransal valf kontrolü ve isteğe bağlı sürünme hızı fonksiyonu
- Hassas çalışma için en iyi görüşler: Serbest görüşlü asansör ve merkeze monte dümen, çatal uçlarının net görülmesini sağlar
- Dar alanlarda dahi güvenilir: Kompakt boyutlar ve yüksek manevra kabiliyeti

Ergonomi

- Ergonomik ve sezgisel çalışma: Sürüş, kaldırma ve yönlendirme işlemleri, sol veya sağ elini kullanan operatörler tarafından tek elle eş zamanlı olarak kontrol edilebilir
- Daha kolay akü değişimi: Daha kolay kullanılabilirlik için isteğe bağlı yandan akü değişimi
- İş yükünü kolaylama: Kullanımı kolay, ergonomik şekle sahip STILL dümen kolu

Kompaklık

- Paletlerin etkileyici yeniden yükleme performansı: Kompakt boyutu sayesinde hızlı ve güvenli çalışma
- Mallar için ek depolama alanı: Kompakt boyutları ve yüksek manevra kabiliyeti sayesinde dar koridorlarla başa çıkar

Güvenlik

- Üretimde güvenlik: OptiSpeed dümen, hızı operatör ile araç arasındaki mesafeye göre otomatik olarak uyumlar
- Ağırlığı bilmek: Dynamic Load Control (Dinamik Yük Kontrolü), yükün ağırlığını ve ilgili kaldırma yüksekliğini belirtir
- Güvenlik odaklı: İsteğe bağlı yük kapasitesi ekranı, operatöre mevcut asansör yüksekliğini ve ilgili arta kalan yük kapasitesini her zaman gösterir
- Köşeleri dönerken güvenli: Curve Speed Control (Viraj Hız Kontrolü) hızı, köşeyi dönerken direksiyon açısına göre uyumlar

Çevresel Sorumluluk

- Düşük işletim maliyetleri: Düşük enerji tüketimi ve uzun bakım aralıkları
- Blue-Q verimlilik modu, bir düğmeye basarak, performans kaybı yaşamadan yüzde 7'ye kadar enerji tasarrufu sağlar
- Son derece sessiz sürüş ve kaldırma motoru sayesinde gürültü emisyonu çok düşüktür
- Kullanılan tüm malzemelerin yüzde 95'inden fazlası geri dönüştürülebilir
- ECO sürüş programı: Bir düğmeye dokunarak maksimum enerji verimliliği

EXV 14 - EXV 20 İstif Aracı Ekipman Değişkenleri



	EXV 14	EXV 14i/ EXV 16 D	EXV 16	EXV 16i/ EXV 16 D	EXV 20	EXV 20i/ EXV 20 D	
Genel	Sürüş programının seçimi için renkli ekranlı görüntüleme ve çalıştırma ünitesi	●	●	●	●	●	
	Entegre depolama imkanları	●	●	●	●	●	
	Asansör kullanılmadığında, ilk kaldırmada iki ton yük kapasitesi	—	●	—	●	—	●
	Sol ve sağ elini kullanan operatörler için kavraması kolay dümen	●	●	●	●	●	●
	Farklı sürüş programları	●	●	●	●	●	●
	Yeni Blue-Q enerji tasarruf sistemi	●	●	●	●	●	●
	Çatal uzunluğu 1400/1600 mm, eğilmesiz	○	○/—	○	○/—	○	○
	Kafes paletleri için çatal uzunluğu 1400/1600 mm	○	○/—	○	○/—	—	—
	Aksesuar çubuğu	○	○	○	○	○	○
	Veri terminali için elektrikli hazırlık	○	○	○	○	○	○
	Soğuk depolama modeli	○	○	○	○	○	○
	Yüksek performanslı döner sürüş motoru çok düşük bakım maliyetlerine sahiptir	●	●	●	●	●	●
	Tamamen kapalı bileşenler toza ve kire karşı korunur	●	●	●	●	●	●
	Elektrikli direksiyon ünitesi: Yorulmadan çalışma için AC direksiyon motoru	●	●	●	●	●	●
	Yüksek hassasiyetli hareketler için oransal valf teknolojisi	●	●	●	●	●	●
Çift kat uygulaması	—	—/●	—	—/●	—	—/●	
Asansör	İki kademe asansör	○	○	○	○	○	
	HiLo asansör	○	○	○	○	○	
	Tripleks asansör	○	○	○	○	○	
	Asansör koruyucu ızgara	●	●	●	●	●	
	Polikarbonattan üretilmiş koruyucu asansör camı	○	○	○	○	○	
	İlk kaldırma	—	●	—	●	—	●
	1.500 mm asansör yüksekliğinde ilk kaldırmada otomatik indirme	—	○/—	—	○/—	—	○/—
Tekerlekler	Tahrik tekerleği, poliüretan	●	●	●	●	●	
	Tahrik tekerleği, poliüretan, profilli	○	○	○	○	○	
	Tahrik tekerleği, dolgu kauçuk	○	○	○	○	○	
	Tahrik tekerleği, dolgu kauçuk, profilli	○	○	○	○	○	
	Tahrik tekerleği, daha iyi çekiş için poliüretan (75 Shore)	○	○	○	○	○	
	Tahrik tekerleği, dolgu kauçuk, doğal renkli	○	○	○	○	○	
	Yük tekerleği, poliüretan, tekli	○	○	○	○	○	
	Yük tekerleği, poliüretan, ikili	●	●	●	●	●	
	Denge tekeri, tek	●	●	●	●	—	—
	Denge tekeri, çift	○	○	○	○	●	●
Güvenlik	FleetManager: erişim yetkisi, şok (darbe) algılama, raporlama	○	○	○	○	○	
	Curve Speed Control (Viraj Hız Kontrolü): köşeleri dönerken hız azaltma	●	●	●	●	●	
	OptiSpeed dümen: Dümen açısıyla kontrol edilen maksimum sürüş hızı	●	●	●	●	●	
	Kaldırma/indirme ile dümen dikey konumda sürünme hızı düğmesi	○	○	○	○	○	
	STILL anahtarlarıyla erişim yetkilendirmesi	●	●	●	●	●	
	PIN kodlu erişim	○	○	○	○	○	
	Yük yaslama korkuluğu	○	○	○	○	○	
	Asansör üzerinde renk kodlu yük kapasitesi şeması	○	○	○	○	○	
Akü sistemi	Dynamic Load Control (Dinamik Yük Kontrolü)	○	○/—	○	○/—	○/—	
	250 Ah'ye kadar akülerde vinç kullanılarak akü değişimi	●	●	●	●	●	
	375 Ah'ye kadar akülerde vinç kullanılarak akü değişimi	○	○	○	○	○	
	375 Ah'ye kadar akülerde rulolu değiştirme sistemi ve değişim sehpası kullanılarak akü değişimi	○	○	○	○	○	
	Vinç kullanılarak akü değişimi için yerleşik şarj cihazı	○	○	○	○	○	
STILL Li-Ion akü 205 Ah	○	○	○	○	—	—	
STILL Li-Ion akü 410 Ah	○	○	○	○	—	—	

● Standart ○ Seçenek — Mevcut değil

STILL ARSER İş Makinaları Servis ve Tic. A.Ş.
Osmangazi Mah. Yıldızhan Cad. No:5
34885 Sancaktepe - İstanbul
Tel: 444 66 71
Tel: +90 216 420 23 35
Fax: +90 216 527 81 63
info@still-arser.com.tr

STILL ARSER İş Makinaları Servis ve Tic. A.Ş.
Kazım Dirik Mah. Üniversite Cad. No:81
Bornova - İzmir
Tel: +90 232 435 95 78
Fax: +90 232 435 59 12
info@still-arser.com.tr

Daha fazla bilgi için
www.still-arser.com.tr

STILL aşağıdaki alanlarda
sertifikalara sahiptir:
Kalite Yönetimi, İş Güvenliği,
Çevre Koruma ve Enerji Yönetimi.

